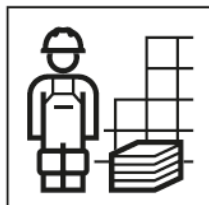
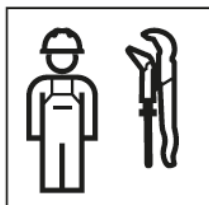


# MONTERINGSANVISNING



SVERIGE

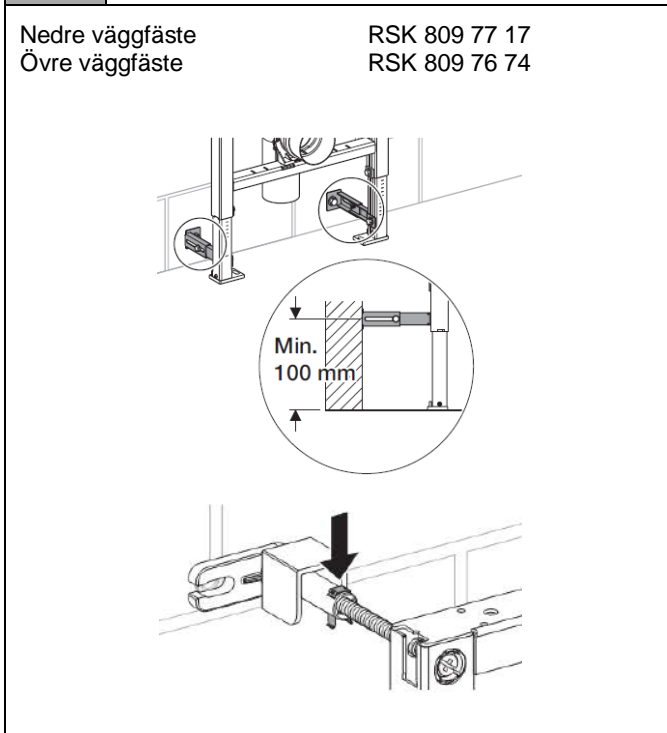
För rörinstallatör och snickare/plattsättare



**Accepterad**  
monteringsanvisning  
2016:1

Innehåll	Sida
Generella förutsättningar	2
Mått	2
Montering av fixtur	3
Anslutning av vatten	4
Anslutning av avlopp	8
Montering av våtrumsvägg	9
Montering av våtrumsmembran	10
Montering av WC-skål	11
Godkända tätskiktsystem	12

**!** Geberit Duofix TEK fixtur levereras med infästningsdetaljer mot väggreglarna längs sidorna och golvregel. Vid behov kan nedre respektive övre väggfästen bakåt användas. Dessa beställs separat.



## Generellt

Gällande regler för våtutrymme från Branschregler Säker Vatteninstallation, PER, GVK samt BBR ska följas.

Försäkra dig om att vägg- och golvkonstruktion har tillräcklig hållfasthet och kan bära belastning från fixtur och WC.

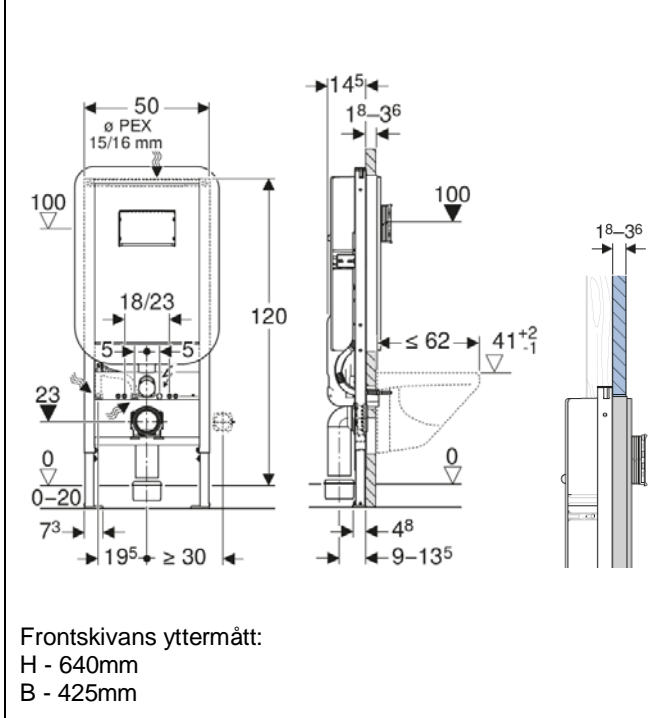
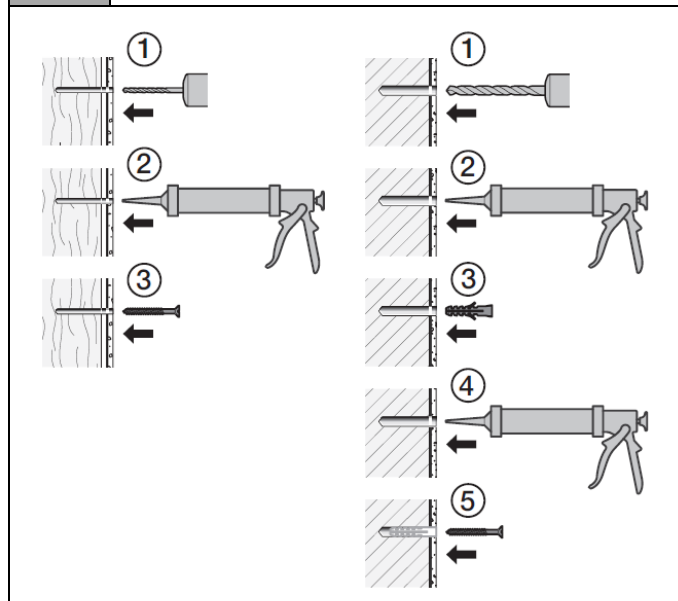
Använd tygodkända rör för anslutning av vatten.

Driftryck max 10 bar, 1000 kPa, +30°C

## Mått

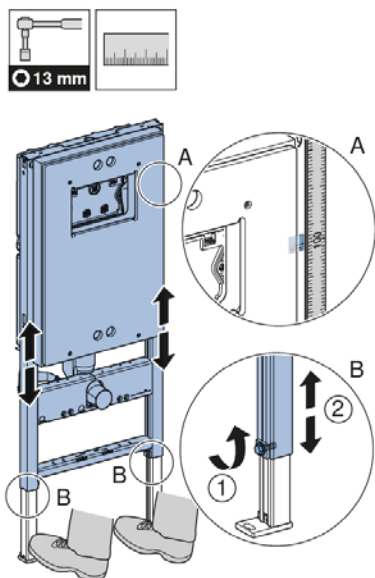
**1** Fixturens mått (cm)  
Nivå 0 = nivå på färdig golvyta  
Väggsnivåns tjocklek, exkl. kakel 18-36mm

**!** Samtliga skruvfästningar ska göras i massiv konstruktion och tätas med silikon eller motsvarande.



**2**

Så monteras fixturen för att erhålla höjd på WC-skål 410mm över färdigt golv:

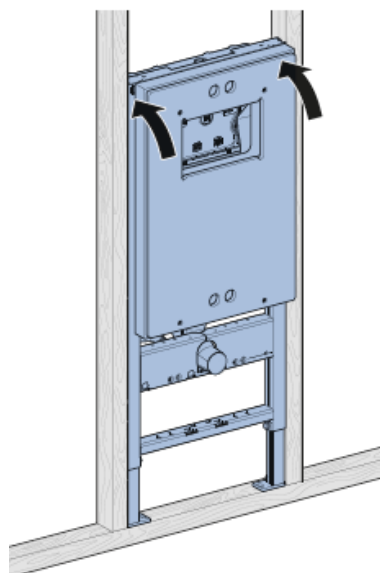


- A. Fixturen justeras i höjdlid så att 100cm märket på fixturens ram hamnar exakt 100cm över färdig golvyta (inkl. kakel/klinkerbeläggning)
- B. Med en 13mm hylsnyckel lossas skruvarna något och fixturen kan då anpassas i höjdlid. När höjdmåttet är anpassat, låses skruvarna igen.

## Montering av fixtur

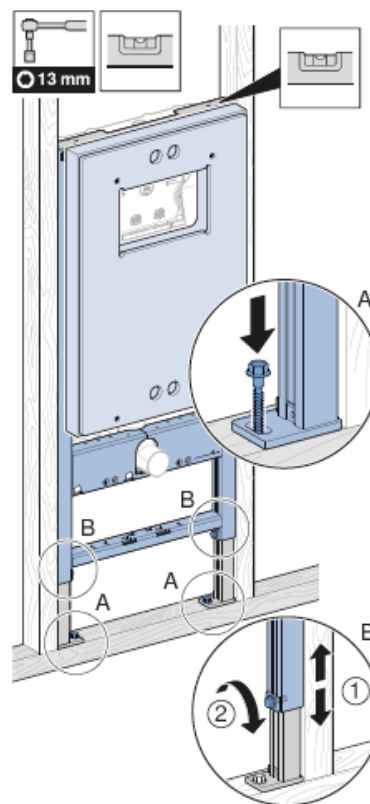
**1**

Fixturen monteras mellan stående trä- eller stålreglar



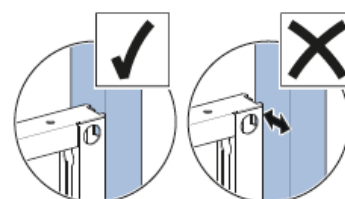
**2**

Fixturen justeras till vågrätt genom att justera motsvarande ben. Fäst varje ben med skruv mot golvregel



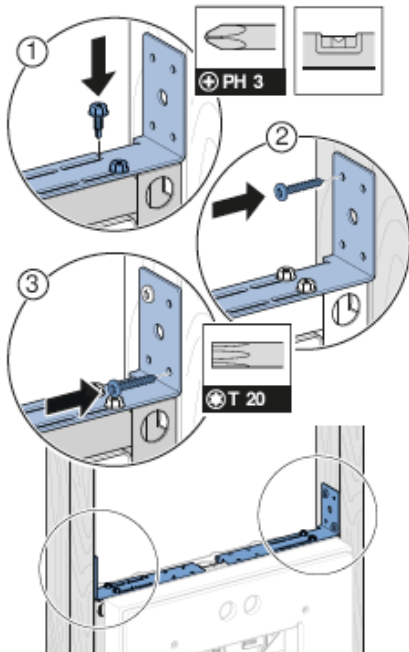
**3**

Framkant på ramen ska liva med framkant av regel



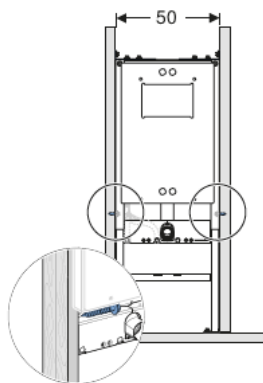
**4**

Medföljande vinkeljärn fästs i vardera sida i ramens överligger med två skruvar, och mot stående regel med två skruvar

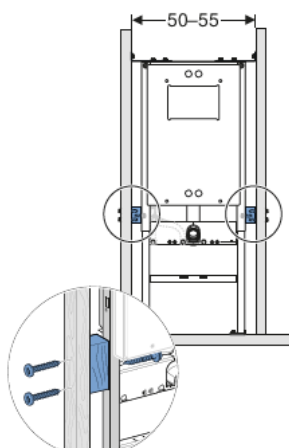


**5**

Fixturen skruvas fast mot stående regler genom förborrade hål strax under cisternen, 1 skruv i vardera sida. Observera att mellanlägg måste användas om måttet mellan två regler överstiger 50cm.

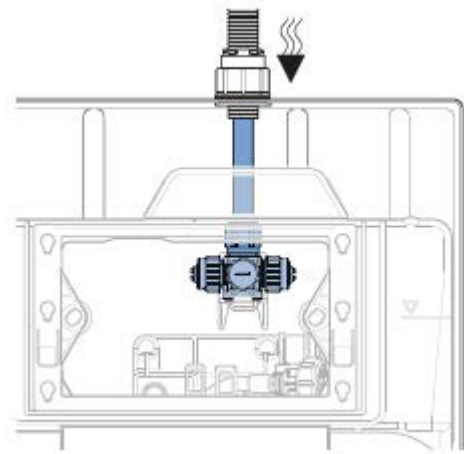


**i**

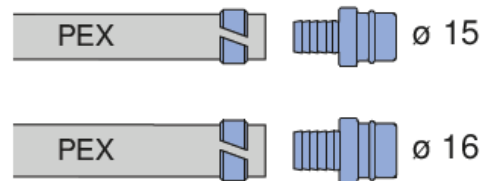


## Anslutning av vatten

Avstängningsventilen sitter placerad i en konsol innanför serviceluckan, mot bakväggen i cisternen.

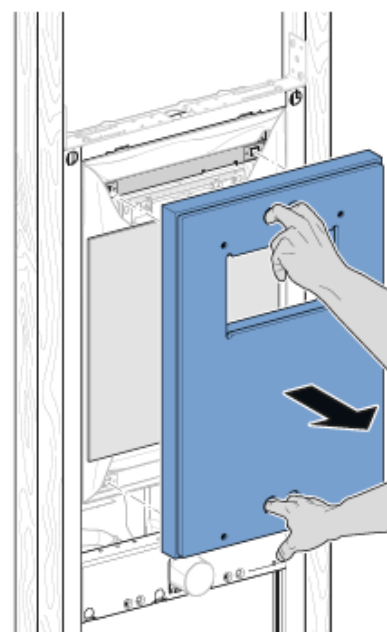


Cisternen levereras med anslutningsdetaljer för rör-i-rör av PEX. Rördimension 15 och 16 mm, skyddsror i utvändig diameter 25mm.

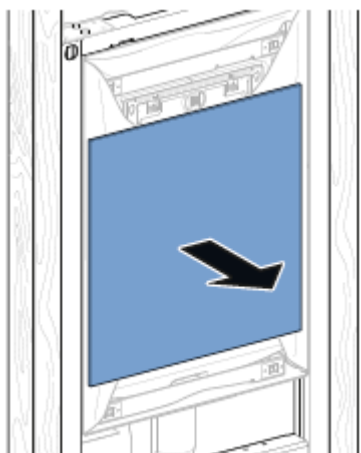


**1**

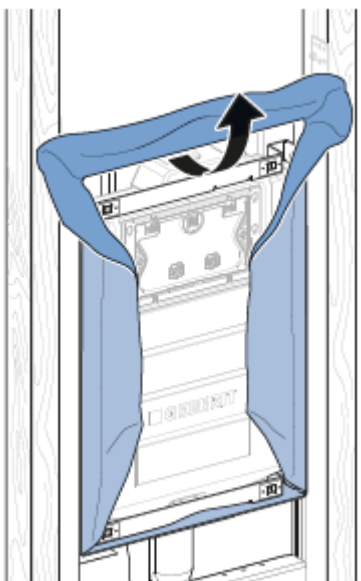
Lyft bort frontplattan från cisternen



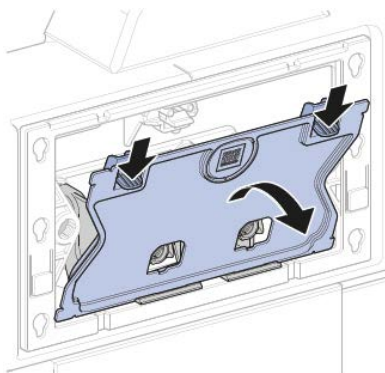
**2** Lyft bort övriga tillbehör som ligger bipackade innanför frontplattan



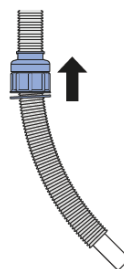
**3** Vik ut tätskiktsfolien ur säkerhetsboxen så att detaljerna för vattenanslutning blir åtkomliga



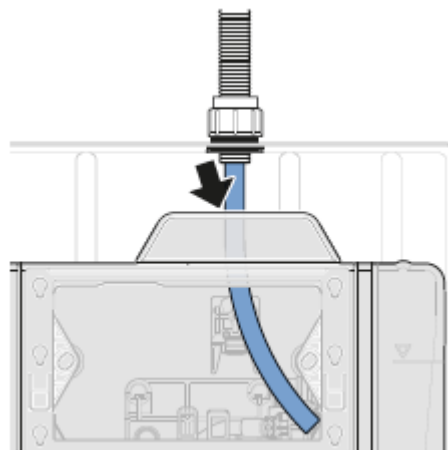
**4** Tag bort serviceluckan från cisternen



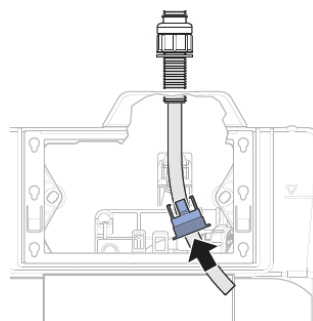
**5** Trä över dragavlastningens hylsa över PEX-rörets skydds rör

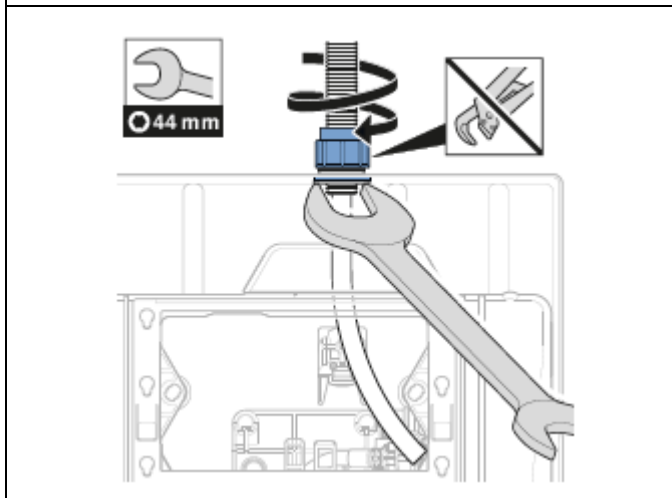
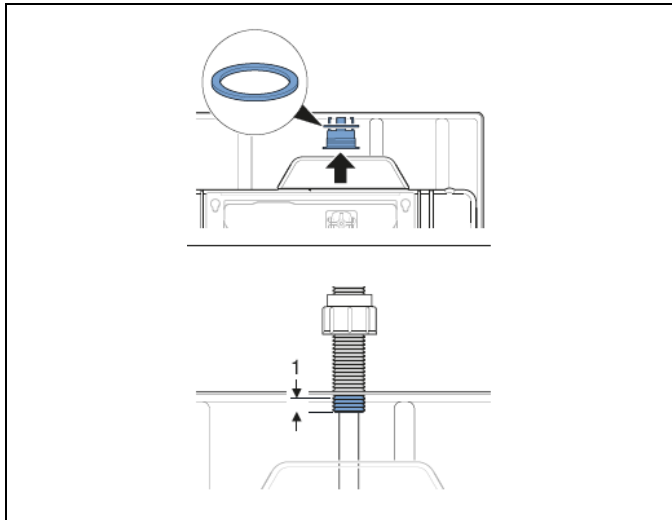


**6** För ned PEX-röret ned genom hålet i säkerhetsboxens topp och in i cisternen

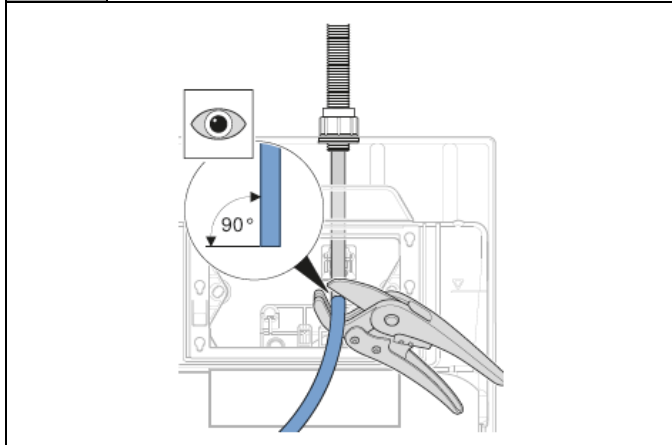


**7** Skydds röret ska fixeras i den medföljande dragavlastningen. För upp dragavlastningens tryckskruv upp genom säkerhetsboxens topp tillsammans med plantätningen. Dra ihop med hylsan. Skydds röret kapas så att det återstår 10mm in i säkerhetsboxen.

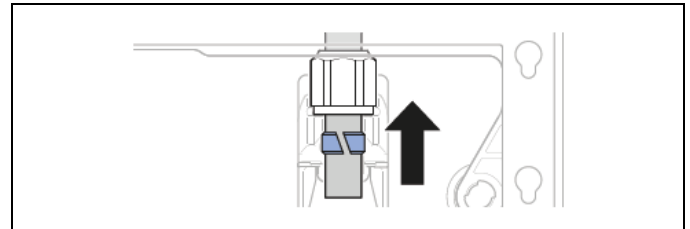
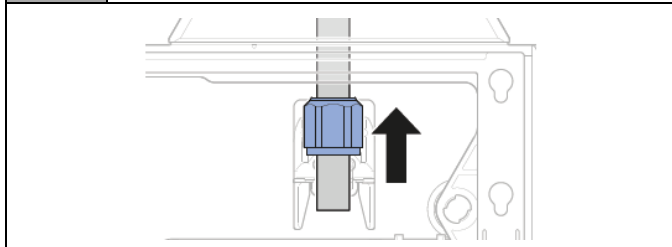




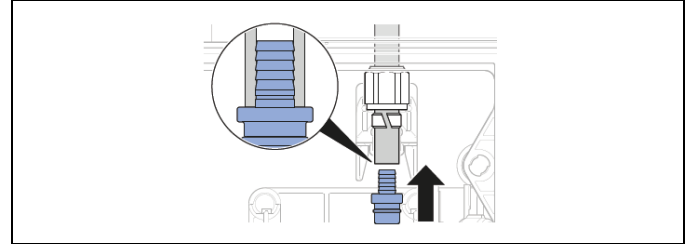
**8** PEX-röret kapas vinkelrätt med rörsax



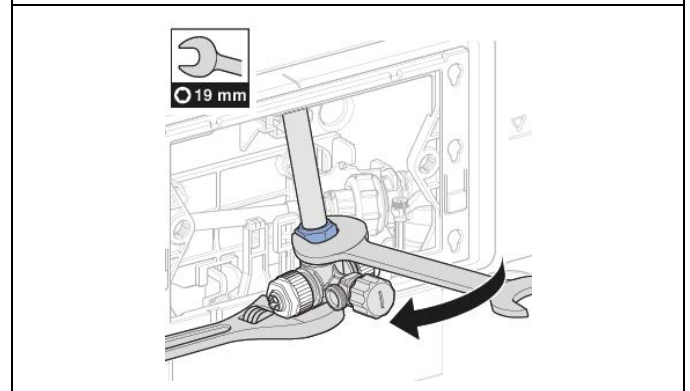
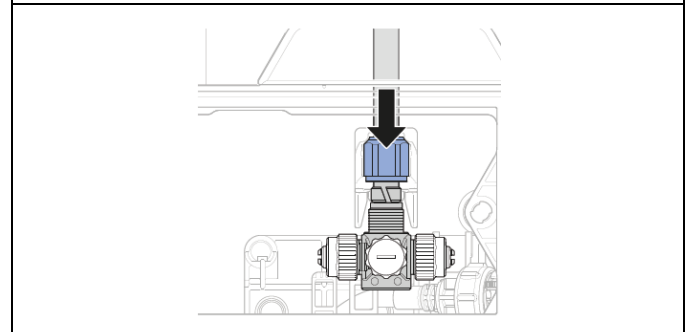
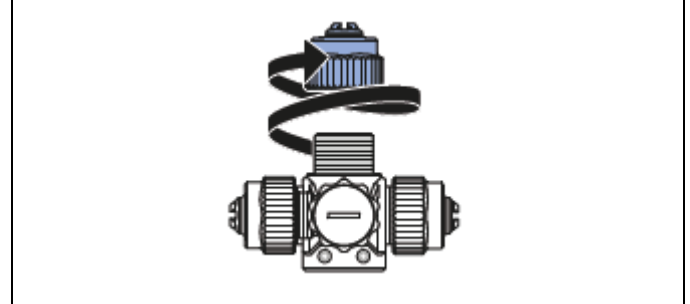
**9** PEX-kopplingens mutter och klämring träas in över PEX-röret. Observera rördimensionen!



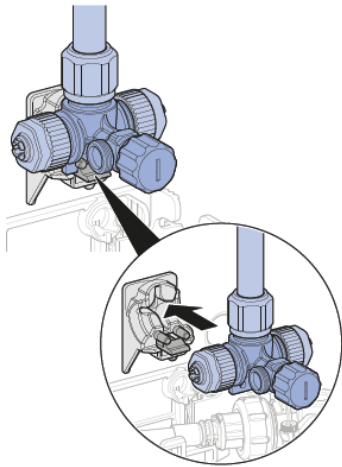
**10** PEX-kopplingens stödhylsa trycks in i PEX-rörets ände



**11** Cisternens inloppsventil ansluts till PEX-röret. Drag klämringsmuttern till motstånd.



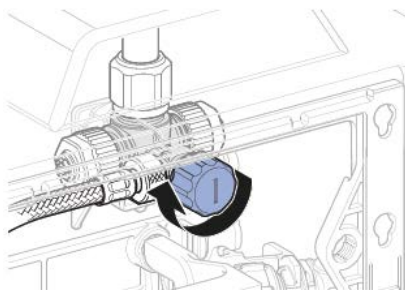
**12** Tryck fast inloppsventilen i dess konsol som integrerats i cisternens bakvägg.



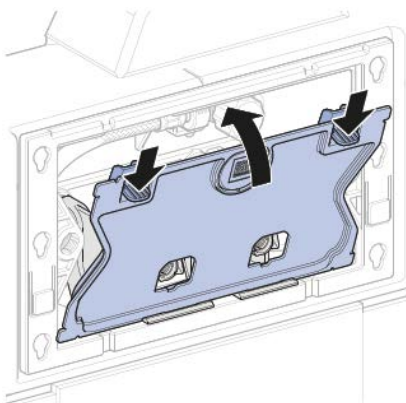
**13** Anslut cisterns inloppsledning med lekande mutter till den gängade anslutningen på inloppsventilen. Slutligen se till att inloppsventilen är stängd.



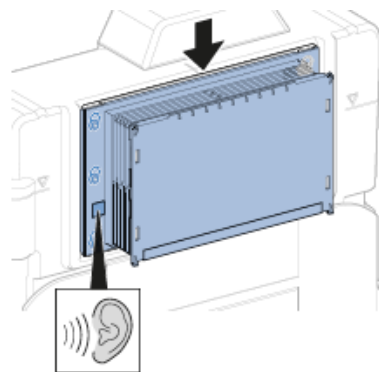
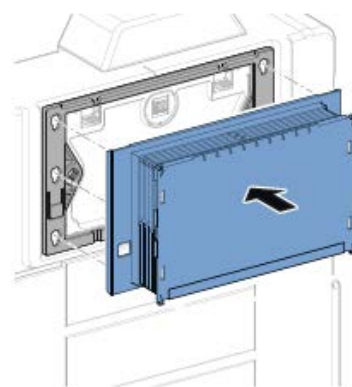
Utför täthetskontrollen i detta tillfälle  
Max 14,3 bar



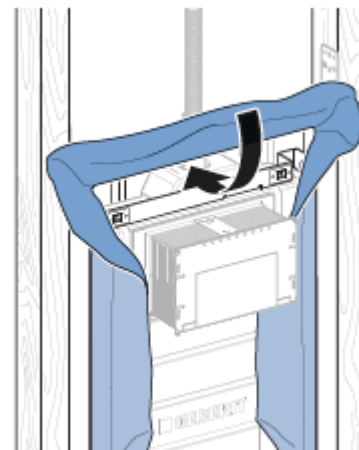
**14** Återmontera serviceluckan



**15** Montera medföljande förhöjningsram till serviceluckan

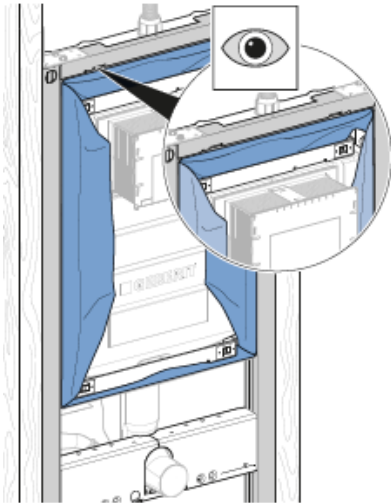


**16** Vik nu tillbaka tätningsmembranet in i säkerhetsboxen.



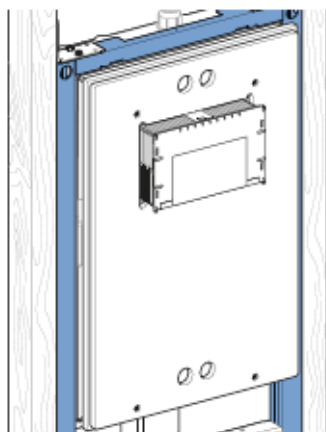
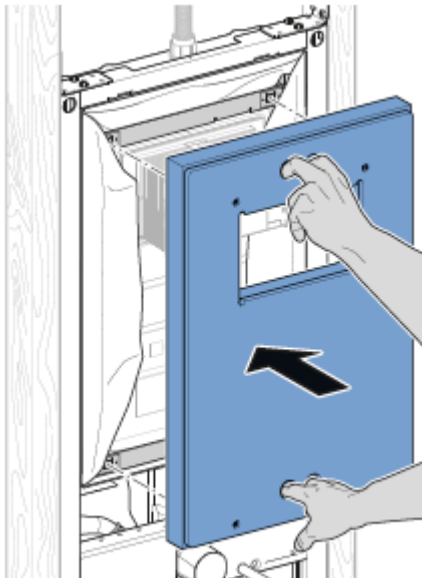


Risk finns att membranet kommer att klämmas fast mellan fixturens ram och väggskivan.  
Viktigt att tätningmembranet viks tillbaka helt och hållet.



**17**

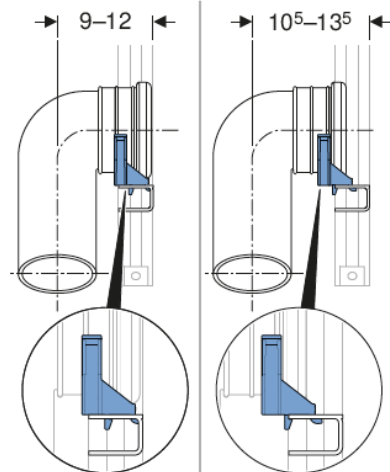
Återmontera frontplattan över cistern och servicelucka. Tryck fast



## Anslutning av avlopp

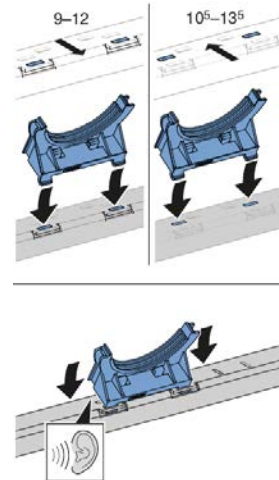
**1**

Beroende på avloppets placering i bjälklaget anpassas avloppsböjens placering i fixturen.



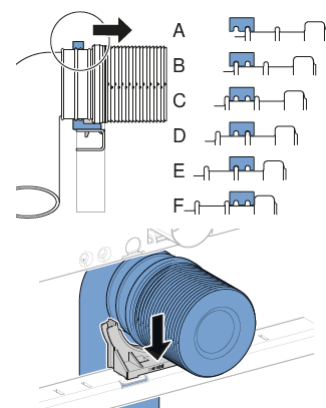
**2**

Placera vaggan till avloppsböjen i lämpligt läge i fixturens slitsar. Tryck fast.

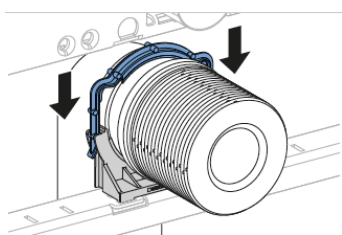


**3**

Låsbygeln monteras ovanifrån över avloppsböjen och trycks fast i vaggan

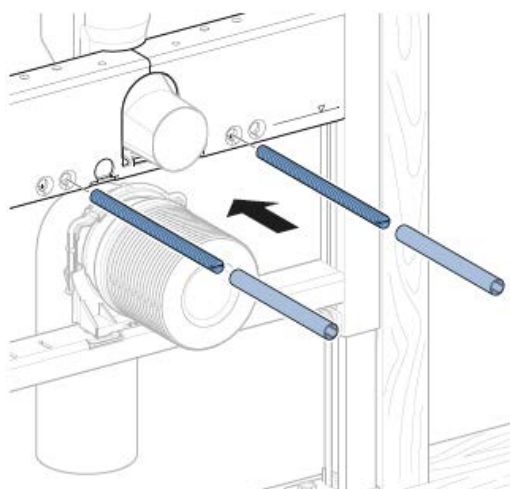






**4**

Montera de medföljande WC-bultarna enligt c/c som svarar mot tänkta WC-skålen. 180mm eller 230mm. Trä därefter skyddstuberna över bultarna.



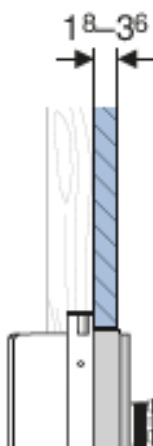
## Montering av våtrumsvägg

Detta avsnitt vänder sig till snickaren

**1**

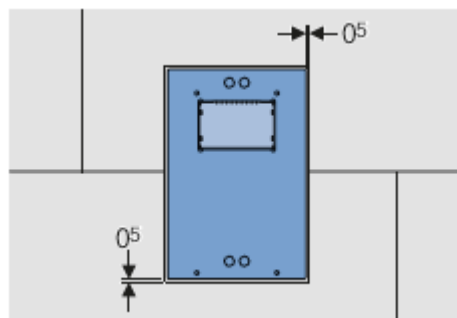
Våtrumsväggen som monteras på väggreglarna ska vara stabiliserande och bärande så att den svarar till kraven på regelavstånd c/c 600mm.

Maximal tjocklek på väggskiva exklusive väggens ytskikt (plastmatta, kakel etc) får vara 18-36mm



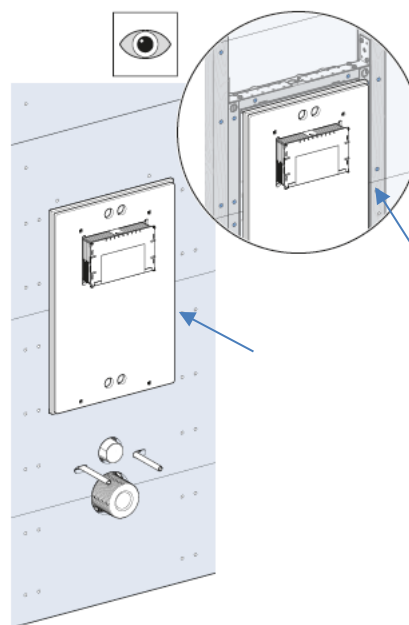
**2**

Frontplattan av cellplast används som utskärningsmall. Dess yttermått ger erforderligt gap mellan väggskiva och cisternens frontplatta i senare skede. Gapet ska vara 5mm runt om



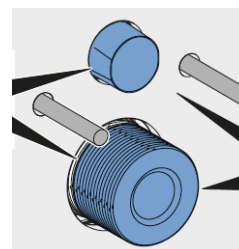
**3**

Väggsnivorna ska skruvas i samtliga reglar, men även skruvas utmed fixturens ram, ca 16 skruv



**4**

I detta skede ska skyddsrör för spolrör och avloppsrör sitta kvar. De fungerar som anliggningsyta till tätskiktssystemets manschetter samt damm- och smutsskydd.



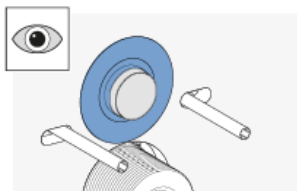
# Montering av våtrumsmembran

Detta avsnitt vänder sig till plattsättaren

- 1** Demontera frontplattan genom att greppa i de fyra hålen i fronten och dra rakt utåt

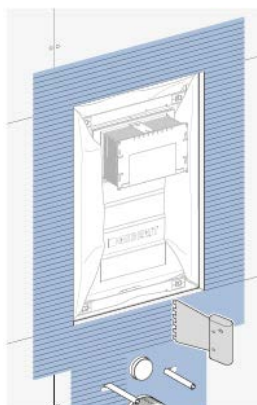


- 2** Montera rörmanschetter runt spolrör och avloppsrör

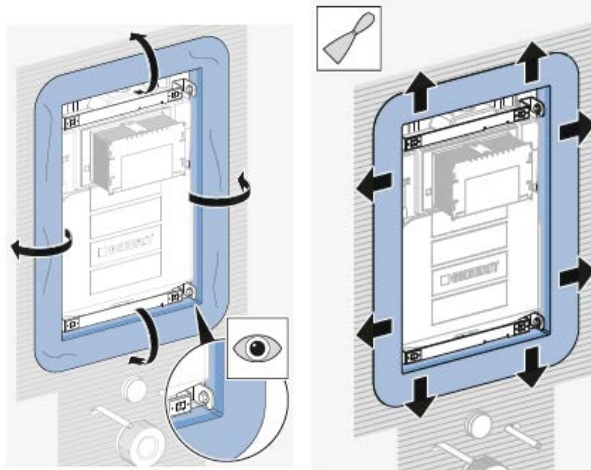


Ytterdiameter dränering runt spolrör = 60mm  
Ytterdiameter dränering runt avloppsrör = 108mm

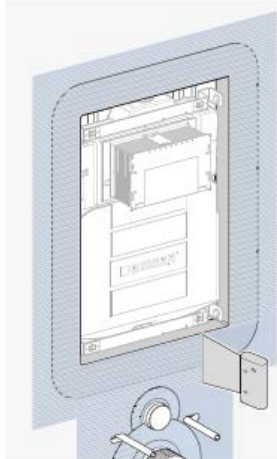
- 3** Spackla/bred ut tätskiktsmassa mot väggen runt frontplattans öppning enligt tätskiktsfabrikantens anvisningar



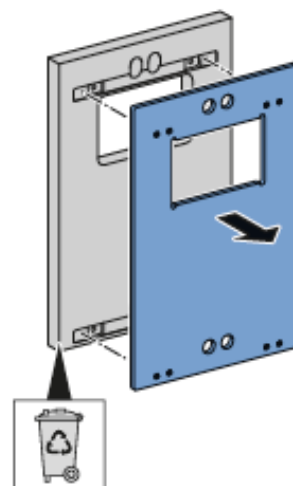
- 4** Vik ut den fabriksmonterade våtrumsfolien från cisternen och släta ut i tätskiktsmassan. Se till att de fyra hörnen blir utslätade och avlägsna veck som ligger i folien. Överstrecka EJ!



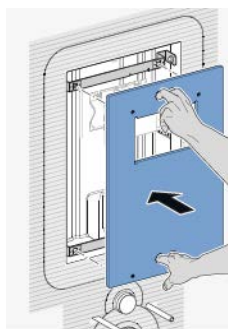
- 5** Lägg på ytterligare tätskiktsmassa på folien efter tätskiktsfabrikantens anvisningar



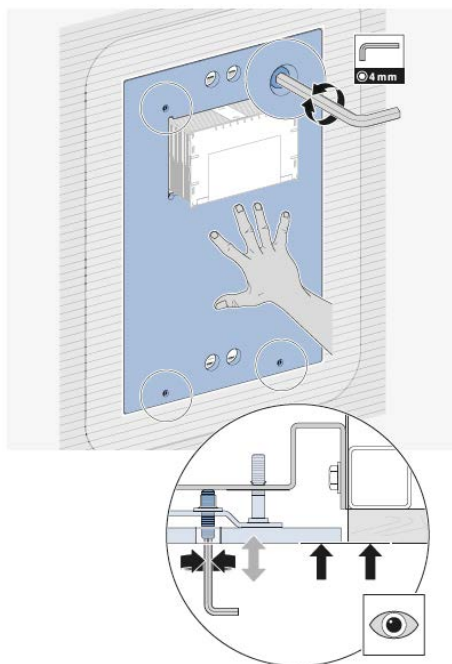
- 6** Demontera frontplattans gipsskiva från cellplastskivan.



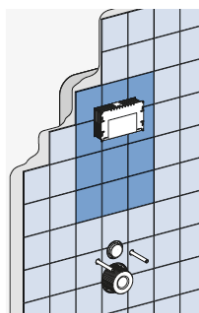
**7** Montera frontplattans gipsskiva över cisternens öppning och tryck fast



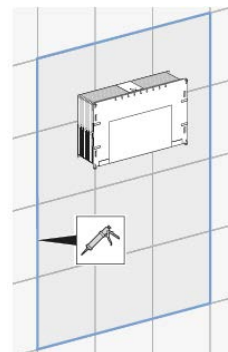
**8** Justera frontplattan i djupled så att den kommer att nivelleras med väggskivan. Insexnyckel 4mm medlevereras



**!** Kakel ska nu sättas över hela väggen, inklusive cisternens frontplatta. Frontplattan ska ej fuktspärras eller förses med tätskiktmembran.



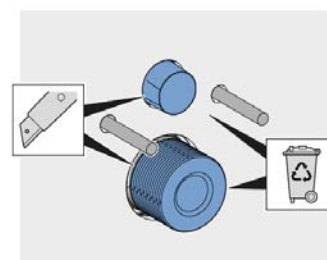
**10** Efter kakelsättning är utförd fylls spalten runt cisternens frontplatta med silikon eller liknande. Fyll ej djupare än kakelplattans tjocklek.



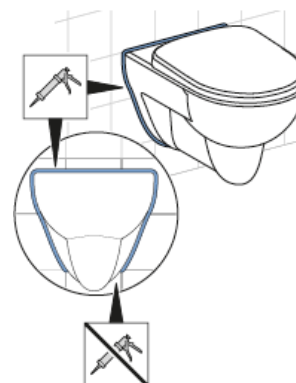
## Montering av WC-skål

Detta avsnitt vänder sig till rörinstallatör

**1** WC-skålen ska nu monteras över fixturens WC-bultar. Skär av spolrör och avloppsroret i liv med den färdiga väggytan.



**!** WC-skålen hängs upp på bultarna och dras fast med muttrar M10. Eventuell tätning bakom WC-skålen får ej göras längs den undre delen av porslins-kanten. Här ska finnas en spaltöppning som fungerar som dräneringsöppning vid eventuellt läckage från cistern. Kontrollera tätheten i anslutning mot avlopp och spolrör genom att spola i toaletten.



## Godkända tätskiktssystem

Detta avsnitt vänder sig till plattsättare



Geberit Duofix TEK är testad och godkänd att monteras tillsammans med följande tätskiktssystem:

- MAPEI Mapegum WPS
- Schönox HA
- Alfix 1K
- Alfix 2K

### **Geberit AB**

Folketshusgatan 1  
Box 140  
295 22 Bromölla

T +46 (0) 40 680 89 30

F +46 (0) 40 18 54 39

→ [www.geberit.se](http://www.geberit.se)